

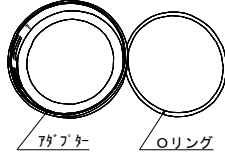
一般電球形 LED 球使用拡張用 ゼロアダプター 使用の説明

[201906]

ゼロアダプター をお買い上げいただき誠に有難うございます。

本製品は ゼロアダプター ゴールド・ゼロアダプター シルバー・ゼロフランジ ゴールド・ゼロフランジ シルバー に一般電球形 LED 球を使用する目的の拡張部品となります。

◆ 取付する前に

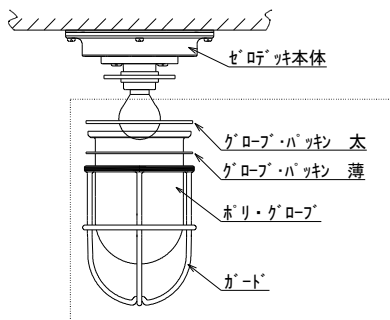


ゼロアダプターは リング・アダプター の2点により構成されております。御確認ください

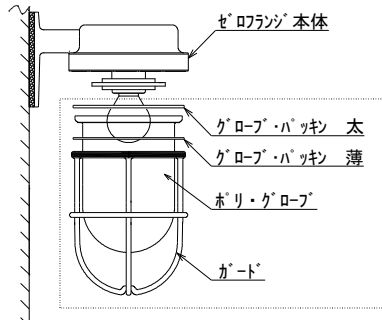
- ⚠ 既存商品にアダプターを取付ける場合、必ず電源を切ってください。感電の原因となります
- ⚠ 点灯中、消灯直後に器具に触れないで下さい。消灯後 20 分程経過後に取付等をしてください。やけどの原因となります
- ⚠ パッキンやリングは必ず正しい位置に必ず装着してください。屋外の場合浸水の原因となります。

◆ ご使用方法

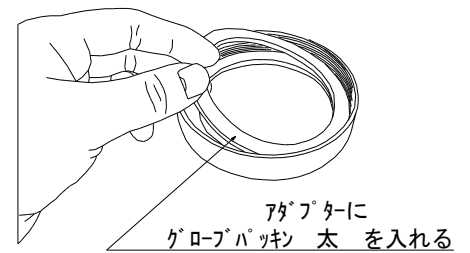
a) ゼロアダプター



ゼロフランジ

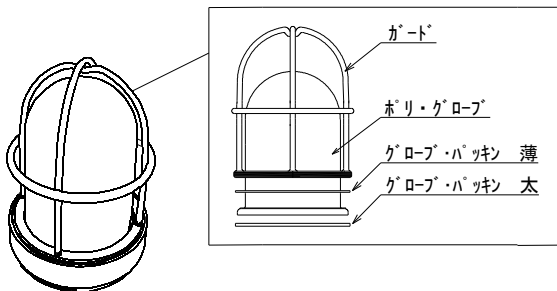


b)



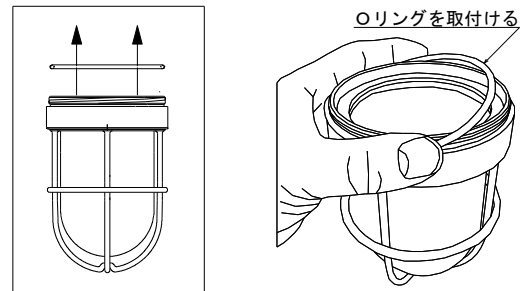
- ・ ゼロアダプター/ゼロフランジよりガード・ホリグロブ・グロブパッキン薄・グロブパッキン太を外してください。・・・図 a)
- ・ 本商品付属のアダプターに外した部品の グロブパッキン太を入れます。・・・図 b)

c)

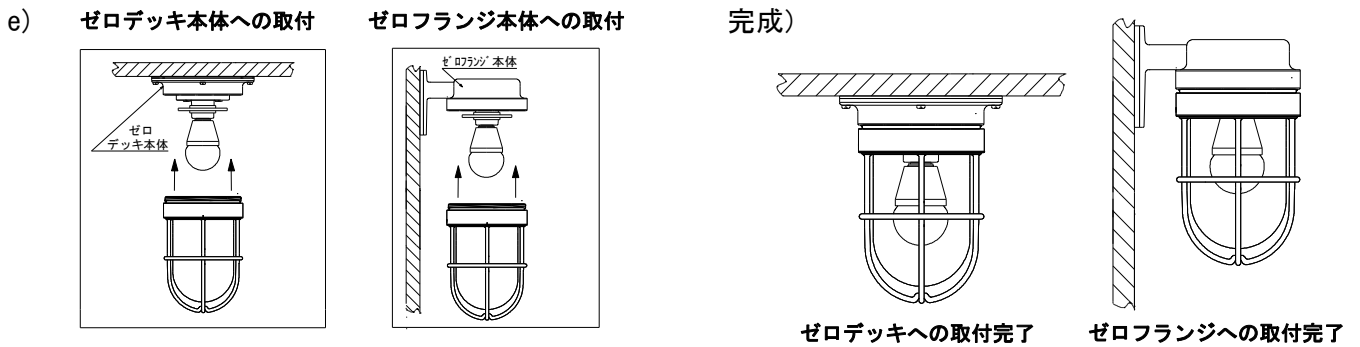


パーツ c) の完成

d)



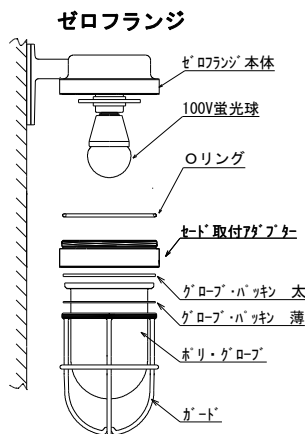
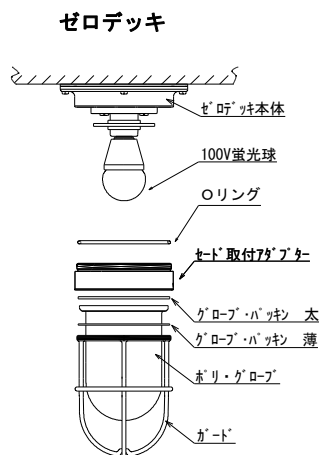
- ・ 図 b)に ホリグロブ・グロブパッキン薄・ガードの順で入れガードをアダプターにねじ込み、パーツ c)を完成させて下さい。⚠ ネジで手を切らない様に注意ください
- ・ パーツ c)を逆さまにして本商品付属のリングを取り付けます。・・・図 d)



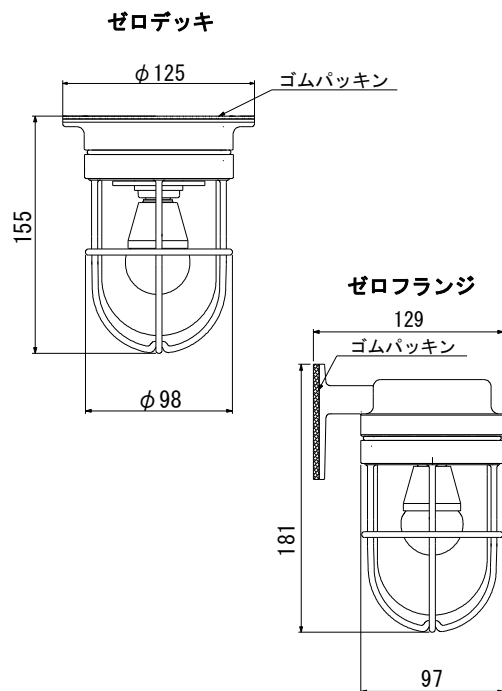
- ・ ランプをソケットに付け、ゼロデッキ/フランジ本体へしっかりと締め付けてください。・・・図 e)

◆ ゼロアダプター 取付後の構成及び寸法

□ 完成品の構成



□ 完成品の寸法図



適合ランプについて

一般電球形 LED 球の適合品は下記を参照ください。

※ 密閉型器具に対応しない LED 球は使用できません。※

一般白熱電球	100v 25w 以下 電球径 40mm 以下 全長 77mm 以下 E17 口金
一般電球形 LED 球	100v 電球径 50mm 以下 全長 98mm 以下 E17 口金

株式会社 松本船舶電機製作所

〒453-0825 名古屋市中村区沖田町 305 番地 TEL 052-481-5221

URL <http://www.matsusenpk.jp/>