

ゼロテックセード 取付の説明

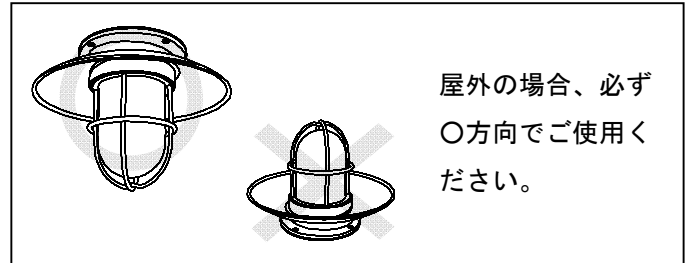
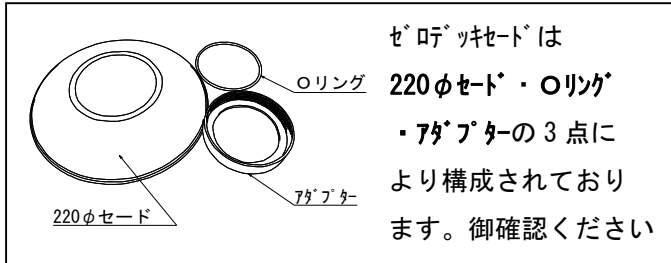
[201503]

ゼロテックセードをお買い上げいただき誠に有難うございます。

本製品は **ゼロテックコート・ゼロテックシルバー** に適合しております。

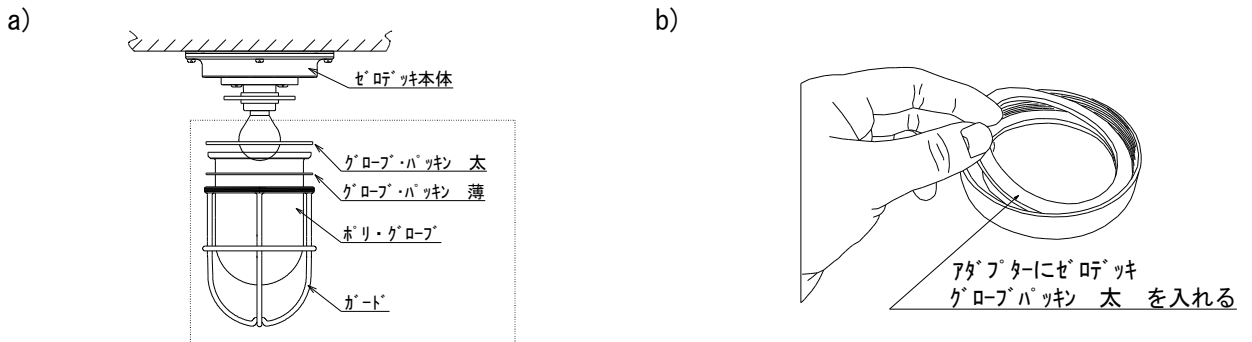
弊社製 **ゼロテックシリーズ** のアクセサリとして、お楽しみ下さい。

◆ 取付する前に

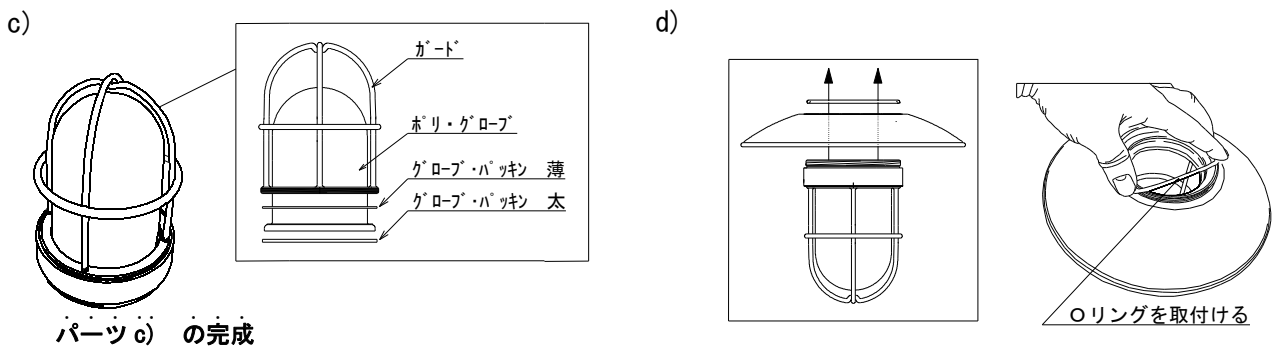


- ⚠ 既存商品にセードを取付ける場合、必ず電源を切ってください。感電の原因となります
- ⚠ 点灯中、消灯直後に器具に触れないで下さい。消灯後 20 分程経過後に取付等をしてください。やけどの原因となります
- ⚠ 笠は薄く また材質の柔らかい真鍮製です。笠を持つと曲がってしまいますご注意下さい。
- ⚠ パッキンやリングは必ず正しい位置に必ず装着してください。屋外の場合浸水の原因となります。

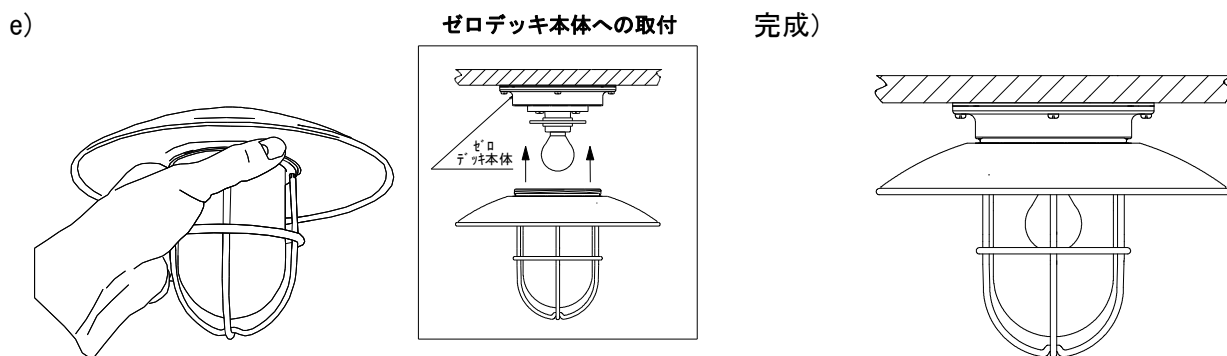
◆ ゼロテック への取付方法



- ・ ゼロテックよりガード・ホリグローブ・グローブパッキン薄・グローブパッキン太を外してください。・・・図 a)
- ・ 本商品付属のアダプターにゼロテックの部品 グローブパッキン太を入れます。・・・図 b)



- ・ 図 b)に ホリグローブ・グローブパッキン薄・ガードの順で入れガードをアダプターにねじ込み、パーツc)を完成させて下さい。⚠ ネジで手を切らない様に注意ください
- ・ パーツc)を逆さまにして本商品付属の 220φセードの下側から入れ、リングを取り付けます。・・・図 d)

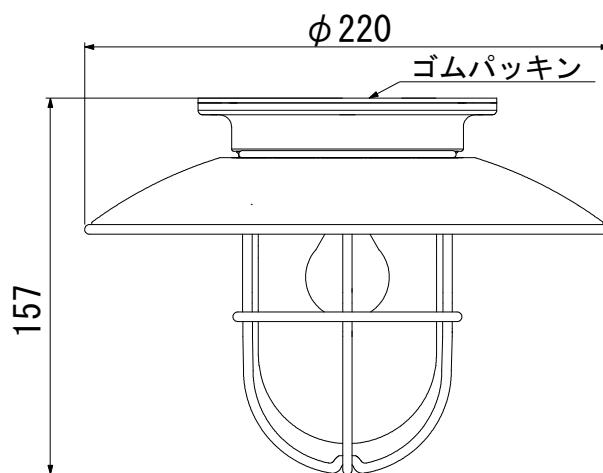
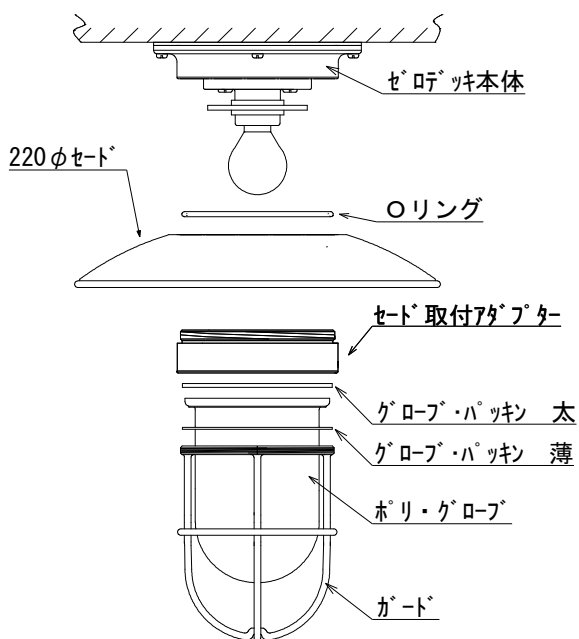


・ゼロデッキ本体へ220φセードをしっかりと締め付けてください。・・・図e)

◆ゼロデッキセード取付後の構成及び寸法

□完成品の構成

□完成品の寸法図



適合ランプについて

ゼロデッキセードを取り付けることにより、一般電球形蛍光球・LED球も使用することが可能となります。適合品は下記を参照ください。※ 密閉型器具に対応しない蛍光球・LED球は使用できません。※

一般白熱電球	100v 25w以下 電球径 40mm以下 全長 77mm以下 E17口金
一般電球形蛍光球	100v 電球径 50mm以下 全長 98mm以下 E17口金
一般電球形LED球	100v 電球径 50mm以下 全長 98mm以下 E17口金

株式会社 松本船舶電機製作所

〒453-0825 名古屋市中村区沖田町 305 番地 TEL 052-481-5221

URL <http://www.matsusenpk.jp/>