

# ゼロランジセード 取付の説明

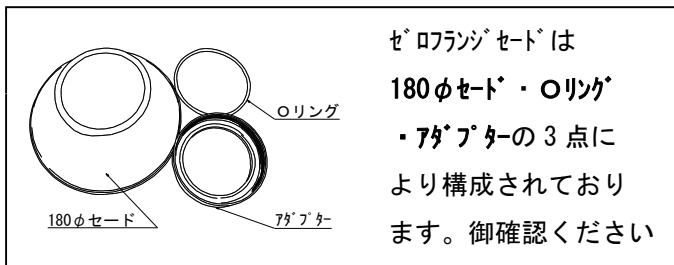
[201503]

ゼロランジセードをお買い上げいただき誠に有難うございます。

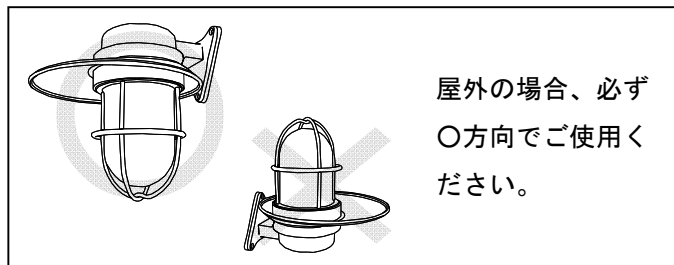
本製品は **ゼロランジゴールド・ゼロランジシルバー** に適合しております。

弊社製 **ゼロランジシリーズ** のアクセサリとして、お楽しみ下さい。

## ◆ 取付する前に



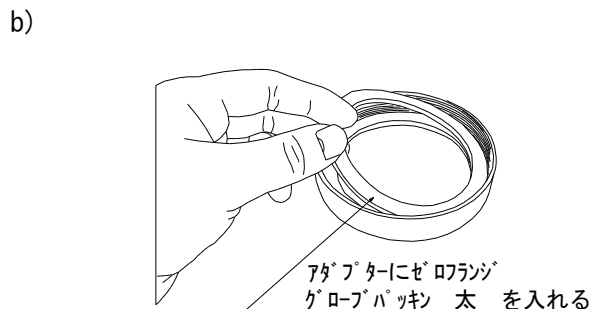
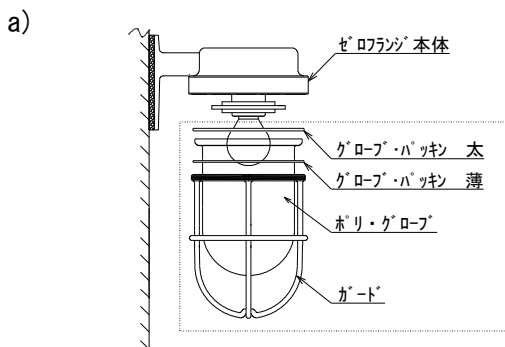
ゼロランジセードは  
180φセード・リング  
・アダプターの3点  
より構成されてお  
ります。御確認ください



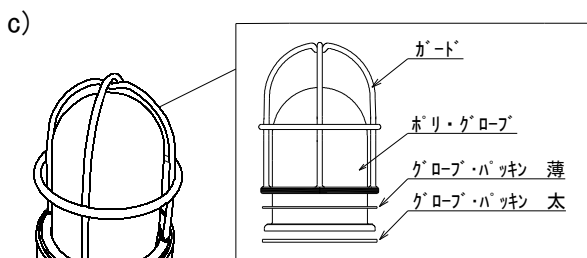
屋外の場合、必ず  
O方向でご使用く  
ださい。

- ⚠ 既存商品にセードを取付ける場合、必ず電源を切ってください。感電の原因となります
- ⚠ 点灯中、消灯直後に器具に触れないで下さい。消灯後20分程経過後に取付等をしてください。やけどの原因となります
- ⚠ 笠は薄く また材質の柔らかい真鍮製です。笠を持つと曲がってしまいますご注意下さい。
- ⚠ パッキンやリングは必ず正しい位置に必ず装着してください。屋外の場合浸水の原因となります。

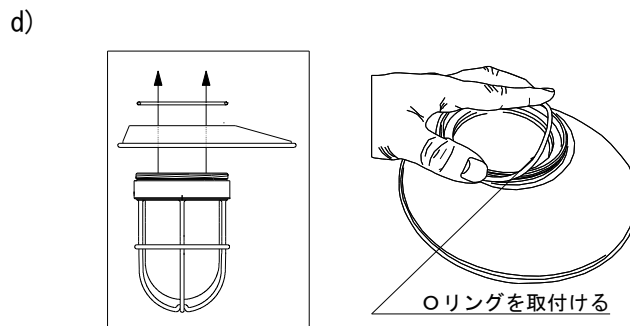
## ◆ ゼロランジ への取付方法



- ・ ゼロランジよりガード・ホリグロブ・グロブパッキン薄・グロブパッキン太を外してください。・・・図 a)
- ・ 本商品付属のアダプターにゼロランジの部品 グロブパッキン太を入れます。・・・図 b)



パーツ c) の完成



- ・ 図 b)に ホリグロブ・グロブパッキン薄・ガードの順で入れガードをアダプターにねじ込み、パーツ c)を完成させて下さい。⚠ ネジで手を切らない様に注意ください
- ・ パーツ c)を逆さまにして本商品付属の180φセードの下側から入れ、リングを取り付けます。・・・図 d)

