



住宅用照明器具 (マリンランプ)

品名：ハイグレードセード ゴールド / シルバー

型式：(HG-26-G / S)

このたびは、松本船舶マリンランプをお買い上げいただき、まことにありがとうございます。
取扱説明書をよくお読みのうえ、正しく安全にお使いください。

安全上のご注意

商品および取扱説明書には、お使いになる方や他人への危害と財産の損傷を未然に防ぎ、商品を安全に正しくお使いいただくために、重要な内容を記載しています。

■ 使用上のご注意

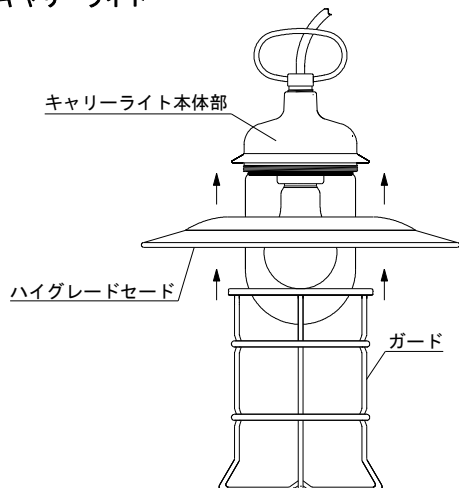
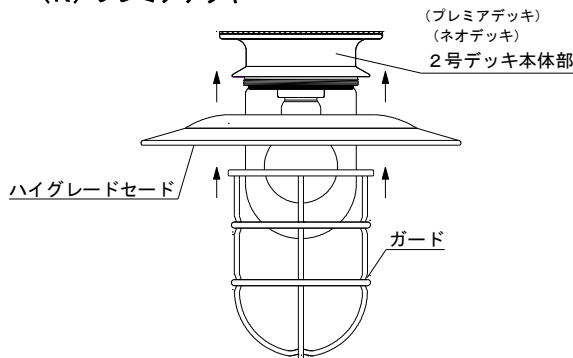
⚠ 警告	⚠ 注意
<ul style="list-style-type: none"> 器具の取付けは、取扱説明書に従って行ってください。取付けに不備がありますと器具落下、転倒の原因となります。 適合機種以外の器具と組み合わせないでください。器具落下、転倒の原因となります。 器具への取付けは器具の電源を切り、器具が十分冷えたことを確認して行ってください。感電、やけどの原因となります。 	<ul style="list-style-type: none"> セードに対して必要以上に力を加えないでください。真鍮素材で柔らかい為、変形の原因となります。

適合機種

品名	型式	器具重量(kg)	器具組合せ 使用上の注意	推奨度
(R) キャリーライト ゴールド (R) キャリーライト シルバー	RCR-RT-G・CR-RT-G RCR-RT-S・CR-RT-S	2.3	器具下向限定	○
(R) 2号デッキ ゴールド (R) 2号デッキ シルバー	R2-DK-G・2-DK-G R2-DK-S・2-DK-S	2.1	器具下向限定	○
(R) ネオデッキ ゴールド (R) ネオデッキ シルバー	RNE-DK-G・NE-DK-G RNE-DK-S・NE-DK-S	2.9	器具下向限定	△
(R) プレミアデッキ ゴールド (R) プレミアデッキ シルバー	RPR-DK-G・PR-DK-G RPR-DK-S・PR-DK-S	2.5	器具下向限定	△

取り付け図解

① ・(R) キャリーライト

② ・(R) 2号デッキ
(R) ネオデッキ
(R) プレミアデッキ

・ハイグレードセードを使用する2号・R2号・ネオ・Rネオ・プレミア・Rプレミアデッキは必ず器具を下向きに設置して使用ください。また、本体重量が重い為、天井の強度など落下のないことを確認の上、使用ください。

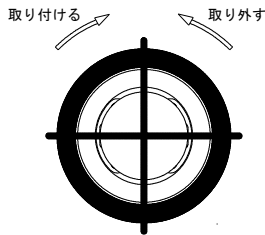
取り付け方法

・電源を切り、器具が十分冷えていることを確認してから行ってください。

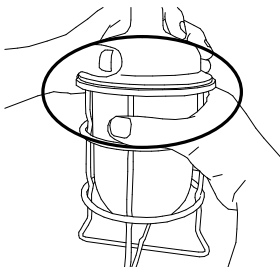
① キャリーライト
Rキャリーライト

1 本体を持ってガードを回して取り外す。

・下図はキャリーライト・Rキャリーライトを下から見た図です。取り外す方向、取り付ける方向確認ください。



・ガードは○印部をもって取り外してください。印部以外をもって取り外すとガードがたわんで破損することがあります。

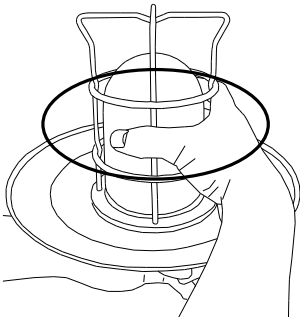


2 セードを取付ける。

・本体を持って逆さまにして本体にセードを通します。

3 本体を持ってガードを回して取り付ける。

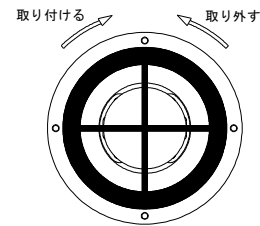
・グローブにガードを当てないようにしてください。



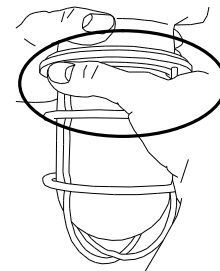
② 2号デッキ・ネオデッキ・プレミアデッキ
R2号デッキ・Rネオデッキ・Rプレミアデッキ

1 本体を持ってガードを回して取り外す。

・下図は2号デッキ・ネオデッキ・プレミアデッキ・R2号デッキ・Rネオデッキ・Rプレミアデッキを下から見た図です。取り外す方向、取り付ける方向確認ください。



・ガードは○印部をもって取り外してください。印部以外をもって取り外すとガードがたわんで破損することがあります。



2 セードを取付ける。

・本体を持って本体にセードを通します。

3 本体を持ってガードを回して取り付ける。

・セードを落とさないように取り付けてください。
・グローブにガードを当てないようにしてください。

