



住宅用照明器具（マリンランプ）

品名：2型スタンドデッキ ゴールド / シルバー
型式：(2-ST-G / S)

このたびは、松本船舶マリンランプをお買い上げいただき、まことにありがとうございます。
取扱説明書をよくお読みのうえ、正しく安全にお使いください。

安全上のご注意

商品および取扱説明書には、お使いになる方や他人への危害と財産の損傷を未然に防ぎ、商品を安全に正しくお使いいただくために、重要な内容を記載しています。



してはいけない内容

実行しなければならない内容

■ 使用上のご注意



警告

死亡または重傷を負う可能性が想定される内容を示します。

- ・交流100ボルトで使用してください。
過電圧を加えると過熱し、火災、感電の原因となります。
- ・電源コードが傷んだら使用をやめ、電気店に修理を依頼してください。
芯線の露出、断線したまま使用すると、火災・感電の原因となります。
- ・必ず本体表示並びに取扱説明書通りの種類、ワット（W）数の適合ランプをご使用ください。
適合ランプ以外の場合、過熱によりグローブが破損したり火災の原因となります。
- ・電源プラグのほこり等は定期的に清掃してください。
プラグにほこり等がたまると、湿気などで絶縁不良となり火災の原因となります。
- ・電源プラグは、確実に根元まで差し込んでください。
差し込みが不完全な場合は、感電や発熱による火災の原因となります。
- ・電源プラグを抜くときは、必ずプラグ部分を持って抜いてください。
電源コードを引っ張るとコードが破損して、火災・感電の原因となります。
- ・異常を感じた場合、速やかに電源プラグを抜いてください。
異常状態が収まったことを確認し、販売店・電気工事店にご相談ください。
- ・ランプ交換やお手入れの際は、取扱説明書に従って行ってください。
感電、火災の原因となります。



- ・不安定な場所や、燃えやすいものの近くで使用しない。
倒れたり落ちたりして、火災・落下によるけがの原因となります。
- ・電源コードや電源プラグを破損するようなことはしない。
傷つけたり、加工したり、熱器具に近づけたり、無理に曲げたり、ねじったり、引っ張ったり、重い物をのせたり、束ねたりしないでください。傷んだまま使用すると感電・ショート・火災の原因となります。
- ・コンセントや配線機器の定格容量を超える使いかたをしないで下さい。
定格容量を超えると、発熱により火災の原因となります。
- ・ランプや器具を布や紙など可燃物で覆ったり、被せたり、燃えやすいものを近づけたりしないでください。
火災の原因となります。



- ・器具を改造したり、部品を変更して使用しないでください。
器具落下、感電、火災などの原因となります。



- ・濡れた手で電源プラグの抜き差しをしない。
感電の原因となります。



注意

傷害を負う危険が想定される場合および物的障害の発生が想定される内容を示します。

- ・器具には寿命があります。
- ・設置して10年経つと、外観に異常がなくても内部の劣化は進行しています。点検・交換をしてください。
点検せずに長期間使い続けると、まれに、発煙、発火、感電などに至る恐れがあります。



- ・点灯中および消灯直後はランプや器具が高温となっていますので、手を触れないでください。
やけどの原因となります。
- お手入れやランプ交換は電源を切り、ランプやその周辺が冷めてから行ってください。
- 特にお子様に注意してください。

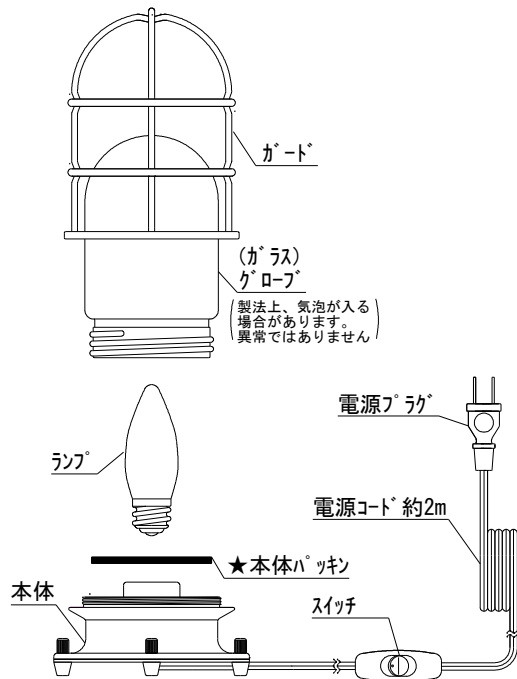


- ・温度の高くなるものの近くに置かないでください
火災の原因となります。
- ・浴室など湿気の多い場所や屋外で使用しないでください。
感電、火災の原因となります。
- この器具は防湿、防雨型ではありません。



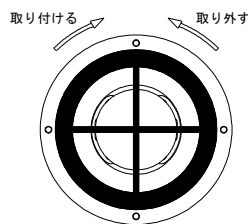
ランプの交換

- ・電源プラグを抜き、ランプやその周辺が十分冷えてから行ってください。
- ・ランプは必ず適合した物をお求めいただきご使用ください。



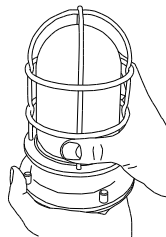
1 ガード・グローブの取外・取付方向の確認

- ・右図は2型スタンドデッキを上から見た図です。取り外す方向、取り付ける方向を確認ください。ガードとグローブ同じ方向です。



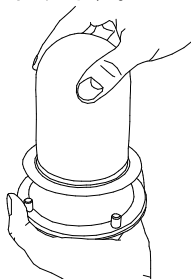
2 本体を持ってガードを回して取り外す。

- ・本体を持ってガードを取り外してください。ガードのできるだけ下部を持ち取り外してください。上部をもって行きますとガードがたわみ破損することがあります。



3 本体を持ってグローブを回して取り外す。

- ・本体を持ってグローブを取り外してください。本体パッキンが密着して外れにくい場合もありますが、力をいれてゆっくりと徐々に取り外してください。
- ・本体パッキンがグローブに張り付いていることがあります。その場合は、はがして本体に装着してください。



4 ランプを交換する。

5 本体を持ってグローブを回して取り付ける。

- ・本体パッキンが本体にあることを必ず確認ください。
- ・グローブはしっかりと取り付けてください。

6 本体を持ってガードを回して取り付ける。

- ・グローブにガードを当てないようにしてください。

お手入れについて

- ・電源プラグを抜き、ランプやその周辺が十分冷えてから行ってください。
- 明るく安全に使用していただくため、定期的に清掃してください。
- よごれがひどい場合は、石けん水に浸した布をよく絞って拭きとり、乾いたやわらかい布で仕上げてください。
- シンナー、ベンジンなど揮発性のものでも拭いたり、殺虫剤をかけたりしないでください。変色、破損の原因となります。
- 器具全体を水洗いしないでください。火災・感電の原因となります。

仕様

品名	型式	使用電圧	ランプ口金
2型スタンドデッキ ゴールド	2-ST-G	AC100V	E26
2型スタンドデッキ シルバー	2-ST-S		

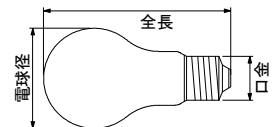
・適合ランプ

電球の種類	適用条件
一般白熱電球	100V 20W 以下 電球径 60mm 以下 全長 110mm 以下
一般電球形蛍光球	白熱電球 40W 相当以下 電球径 60mm 以下 全長 120mm 以下
一般電球形 LED 球	電球径 60mm 以下 全長 120mm 以下

* 上記 W 数超過の電球を使用しますと熱量が高くなり器具が高温となり、やけどする恐れがあります。

* 一般電球形蛍光球・LED 球は必ず密閉型照明器具対応の物をご使用下さい。

なお、各メーカー様で使用に関して制限がある場合がございますのでよくご確認の上ご使用いただきますようお願いいたします。



商品について

マリンランプは、漁船の作業灯として過酷な海上の環境に耐えながら使用されております器具をベースにアレンジを加えた商品群となっております。ゴールドタイプにはクリアー塗装、シルバータイプにはメッキを施しており、共に本体やガードの金属部分の材質は青銅鑄物と黄銅の銅合金（銅純度約 85%）総評して真鍮でできております。真鍮は腐食に強く半永久的に使用できます。リサイクル素材としても評価の高い素材です。

アフターサービス

部品・お取り扱い・お手入れについてご不明な点はまず、お買い上げの販売店へお申し付けください。

●保証について

保証期間は 商品お買い上げ日より 1 年間です。

(ランプなどの消耗品は除きます。)

* 保証の例外 24 時間連続使用など、1 日 20 時間以上の長時間使用の場合、保証期間は半分となります。

●グローブやパッキン類の部品の購入先がご不明な場合はインターネットにてご購入いただけます。

<http://www.matsusenpk.jp/shop/>

●マリンランプ各製品の情報をホームページで公開しております。お役立てください。

<http://www.matsusenpk.jp>

株式会社 松本船舶電機製作所

〒453-0825 愛知県名古屋市中村区沖田町 305 番地
TEL 052-481-5221