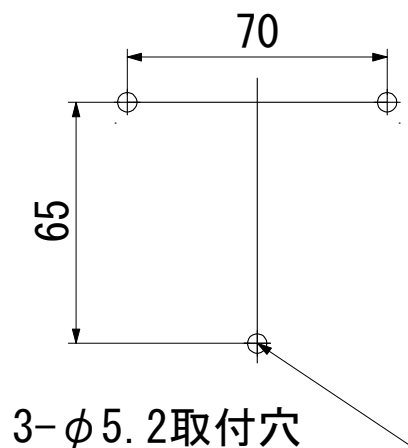


<<取付面 寸法図>>



型 式 : Z R - F R - S
 品 名 : ゼロフランジシルバー
 本 体 : 真鍮・青銅鑄物 (メッキ仕上)
 グローブ : 透明樹脂
 最大適合電球 : 白熱クリプトン電球 25 型
 ソケット口金 : E 17
 本体重量 : 1.1 k g

記 事	日 付	製図年月日				品名	図面名称	
		2007/9/27				ゼロフランジシルバー	外形図	
図面・仕様／作成	2007/9/27	製図	設計	検図	承認	会社名 株松本船舶電機製作所	製品番号	ページ
型式・品名変更	2009/11/5							
仕様変更	2024/2/15							