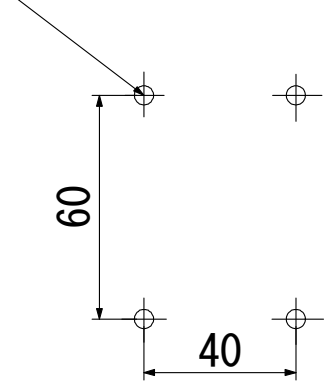


<<取付面 寸法図>>

4-φ5.2取付穴



型 式 : R1F-RF-S  
 品 名 : R1号フランジリフレクト  
 本 体 : 真鍮・青銅鑄物 (メッキ仕上)  
 グローブ : 透明ガラス  
 装着ランプ : 白熱25W相当 電球色LED  
 ソケット口金 : E17  
 本体重量 : 1.8kg

記 事	日 付	製図年月日 2014/11/12				品名 R1号フランジ・リフレクト	図面名称 外形図	
図面・仕様/作成	2014/11/12	製図	設計	検図	承認	会社名 株松本船舶電機製作所	製品番号	ページ