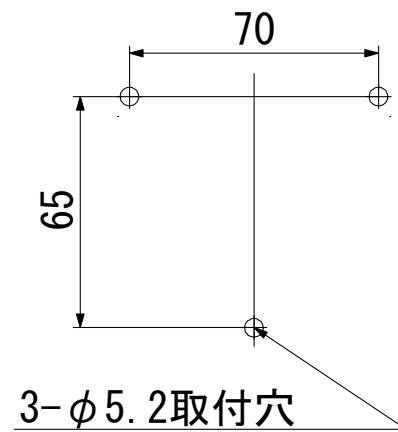


<<取付面 寸法図>>



型 式 : SK-FR-S
 品 名 : 遮光フランジシルバー
 本 体 : 真鍮・青銅鑄物 (メッキ仕上)
 グローブ : 透明樹脂
 装着ランプ : 22W白熱ミニクリプトン電球
 ソケット口金 : E17
 本体重量 : 1.7kg



記 事	日 付	製図年月日				品名	図面名称	
		2008/4/10				遮光フランジシルバー	外形図	
図面・仕様／作成	2008/4/10	製図	設計	検図	承認	会社名 株松本船舶電機製作所	製品番号	ページ
型式・品名変更	2009/11/5							
仕様変更	2016/4/1							